

ORBIS™ - INSTRUCTIONS DE MONTAGE

REMARQUE IMPORTANTE: Assurez-vous que toutes les personnes concernées par l'installation prennent connaissance des consignes suivantes et qu'elles reçoivent une copie de ces instructions.

UTILISATION:

1. Ouvrir le couvercle complètement en le poussant au-delà de la charnière auto-bloquante (Fig. A).
2. Relevez l'anneau de maintien du sac.
3. Faites glisser le sac au centre de l'Orbis et enveloppez le rebord autour de l'anneau de maintien du sac.
4. Remettez en place l'anneau de maintien du sac et refermez le couvercle.
5. Pour le remplacement du sac: Soulevez l'anneau, laissez glisser le sac et retirez-le.

Fig. A

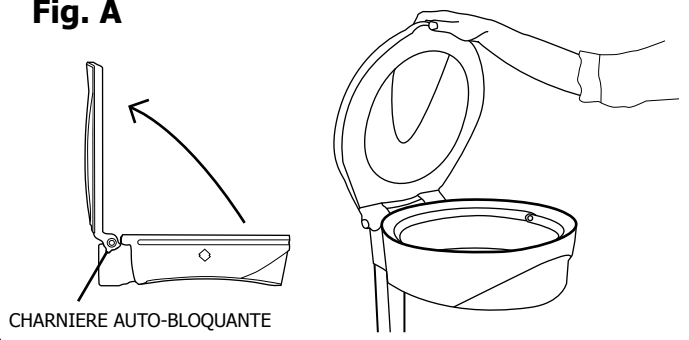
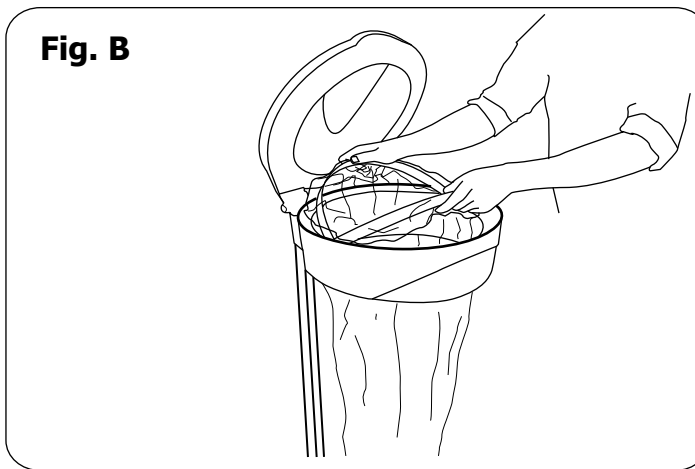


Fig. B



INSTALLATION:

FIXATION MURALE

Liste des pièces:

1: boulon M8 x 100mm x 4

2: rondelle M8 x 20mm x 4

Matériel nécessaire au montage (non fourni):

Mèche à béton M6 x 120mm

Perceuse manuelle

Clé de serrage 12mm

1. Maintenez l'Orbis contre le mur à la hauteur souhaitée et marquez les 4 points de fixation.
2. Percez au niveau des 4 points de fixation en utilisant la mèche à béton M6.
3. Evacuez la poussière des 4 trous en brossant ou en soufflant dessus.
4. Insérez les boulons (pièce n°1) et rondelles (pièce n°2) par les trous pré-perçés situés à l'intérieur de l'Orbis et introduisez-les dans le mur. Exercez une pression et vissez à l'intérieur du mur en utilisant une clé de serrage 12mm. Serrez ensuite jusqu'à 25Nm.

Fig. C

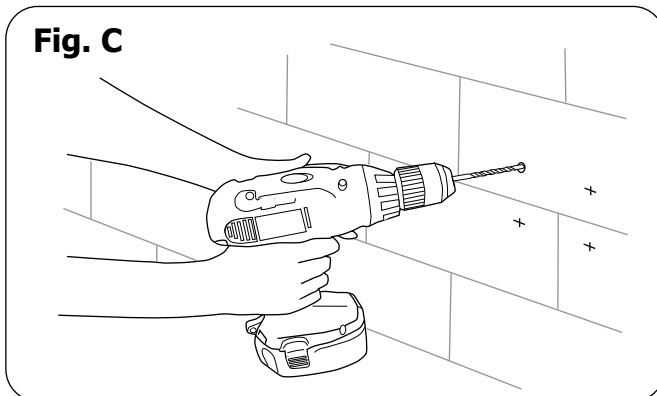
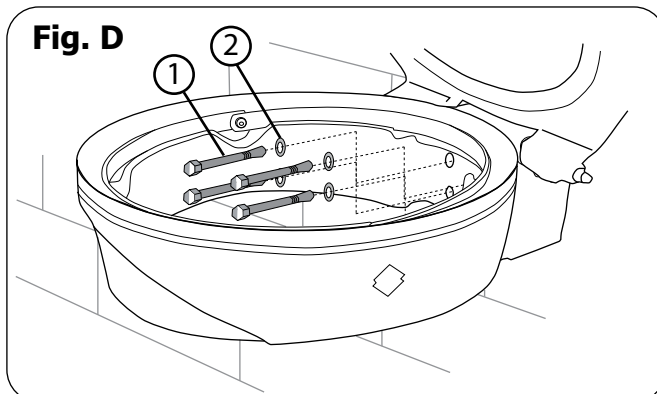


Fig. D



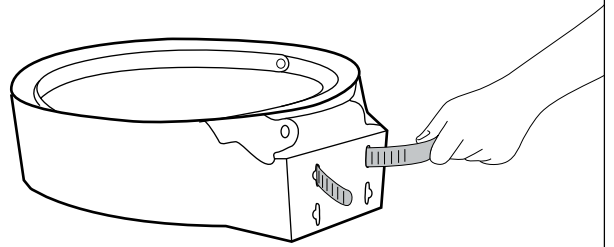
Remarque importante: Nous recommandons une installation de l'Orbis sur un mur en béton, en brique, en parpaing ou en pierre. Pour tout autre type de mur, nous vous conseillons une étude préalable de celui-ci ainsi que l'utilisation de rondelles appropriées: M8 x 20mm.

FIXATION SUR POTEAU

Pour une fixation sur poteau, veuillez suivre les instructions fournies avec votre collier de serrage Tamtorque™. Si vous utilisez un autre type de collier, veuillez vous référer aux instructions du fournisseur.

1. Insérez et faites le collier dans l'une des encoches située à l'arrière de l'Orbis et faites le ressortir par l'autre encoche (Fig. E).
2. Vous pouvez maintenant serrer le collier autour du poteau.

Fig. E



FIXATION EN SURFACE

Remarque importante: Nous recommandons une fixation du poteau sur une embase bétonnée. Dimensions minimales requises: 400 x 400 x 300mm (profondeur).

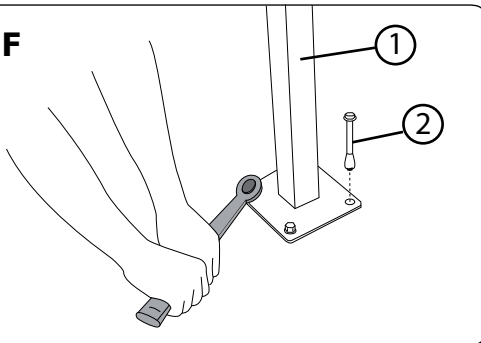
Liste des pièces:

- | | |
|------------------------------------|-----|
| 1. Poteau pour fixation en surface | x 1 |
| 2. Boulon d'ancrage M10 x 100mm | x 4 |
| 3. Cache de sécurité noir | x 4 |

Matériel nécessaire à l'installation (non fourni):

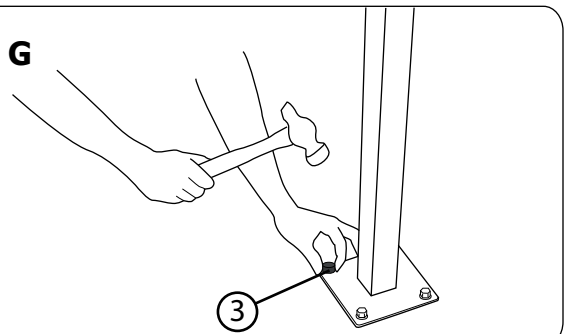
- Mèche à béton M12 x 120mm
- Perceuse manuelle
- Clé à pipe de 17mm
- Marteau

Fig. F



1. Positionnez le poteau à l'endroit souhaité et marquez 4 points d'ancrage dans le sol.
2. Percez les 4 trous à une profondeur de 100mm au moyen de la mèche M12.
3. Evacuez la poussière des trous en brossant ou en soufflant dessus.
4. Passez les boulons au travers de la platine pré-percée afin de les insérer dans le sol et serrez-les à l'aide de la clé à pipe 17mm (Fig. F)
5. Positionnez enfin les caches noirs sur les boulons et tapez doucement à l'aide du marteau (Fig. G) afin de les fausser.

Fig. G



VERSION AUTOPORTANTE

Liste des pièces:

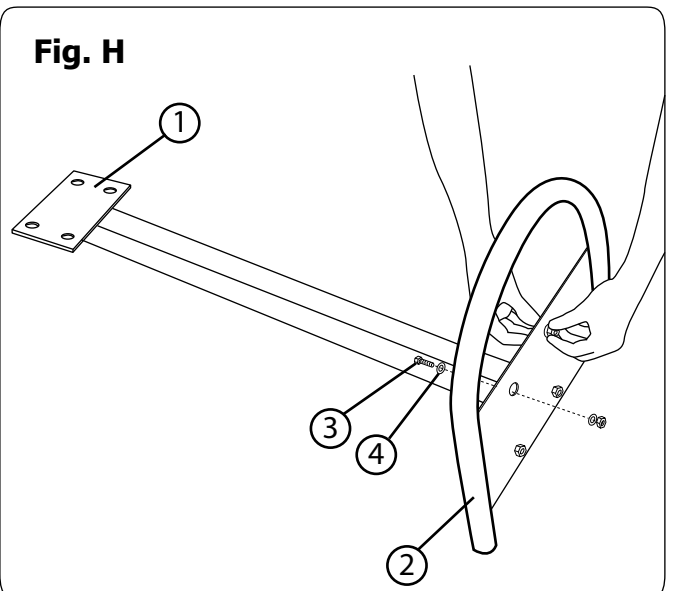
- | | |
|------------------------------------|-----|
| 1. Poteau pour fixation en surface | x 1 |
| 2. Base auto-portante | x 1 |
| 3. Boulon M10x35mm | x 4 |
| 4. Rondelle M10 | x 8 |
| 5. Cache de sécurité noir | x 4 |

Matériel nécessaire à l'installation (non fourni):

- Clé de 17mm
- Marteau

1. Insérez les boulons et rondelles (pièce n°3 et 4) dans l'embase en les passant au travers du poteau (pièce 2), tout en maintenant la tête des boulons vers le haut. Solidarisez le tout au-dessous de l'embase, à l'aide d'une rondelle et d'un écrou (Fig. H).
2. Enfoncez les caches noirs (pièce n°5) sur les boulons (Fig. G).

Fig. H



FIXATION DE L'ORBIS SUR POTEAU

Liste des pièces:

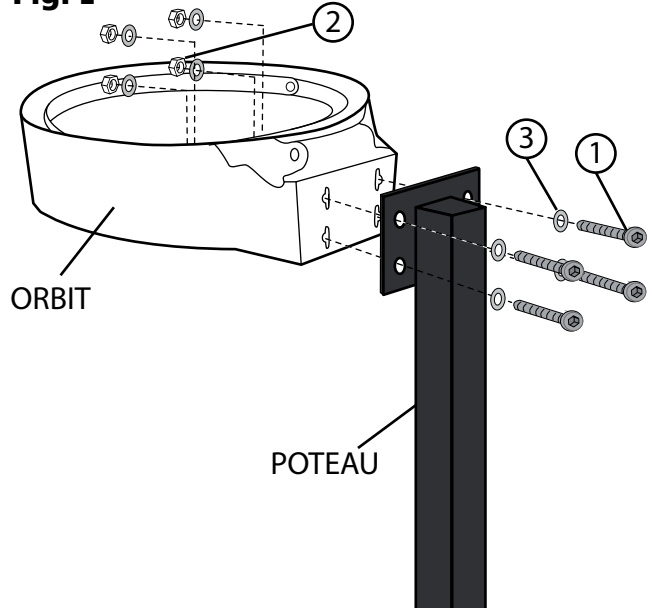
1: Vis-bouton M8 x 80mm	x 4
2: Ecrou Nyloc M8	x 4
3: Rondelle M8 x 20mm	x 8

Matériel nécessaire à l'installation:

- Clé de 12mm
- Clé Allen 6mm (fournie)

1. Positionnez votre Orbis contre la face avant du poteau en alignant les trous.
2. Introduisez les vis (pièce n°1) et rondelles (pièce n°3) par l'arrière du poteau et insérez-les à l'intérieur de l'Orbis (Fig. I)
3. Solidarisez le tout de l'intérieur au moyen de l'écrou Nyloc (pièce n°2) et de la rondelle (pièce n°3).
4. Resserrez à l'aide de la clé Allen 6mm et de la clé de 12mm.

Fig. I



INSTALLATION - ARMATURE EN POLYCARBONATE

Remarque importante: Pour les modèles pré-assemblés, veuillez passer les étapes 4-7, le produit étant fourni avec les composants pré-montés.

Liste des pièces:

1: Plaque de polycarbonate	x 1
2: Inserts filetés M6	x 5
3. Vis-bouton M6x16mm	x 5
4. Rondelle M6	x 5

Matériel nécessaire au montage:

- Mèche M5
- Perceuse manuelle
- Crayon
- Clés Allen 4mm x 6mm (fournies)

1. Positionnez la plaque de polycarbonate (pièce n°1) sur une surface propre et plane (Fig. J)
2. Enroulez la plaque et commencez à insérer les pattes en forme de 'T' dans les encoches correspondantes (Fig. K).
3. Commencez par l'une des extrémités de la plaque et insérez chaque patte l'une après l'autre. 2 personnes seront nécessaires pour maintenir la plaque enroulée afin d'insérer la première patte de fixation. Une personne suffira pour insérer les pattes restantes (Fig. L).

Suite page 4.

Fig. J

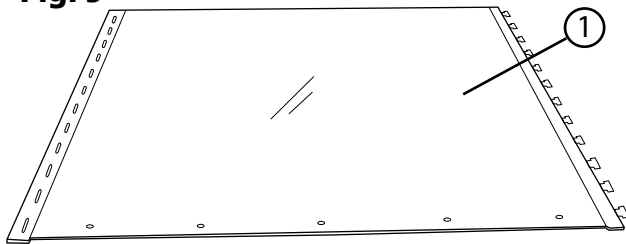


Fig. K

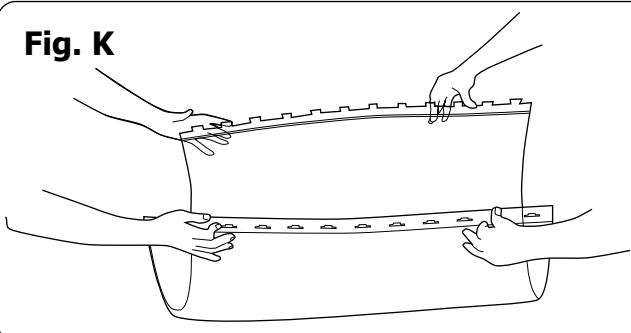
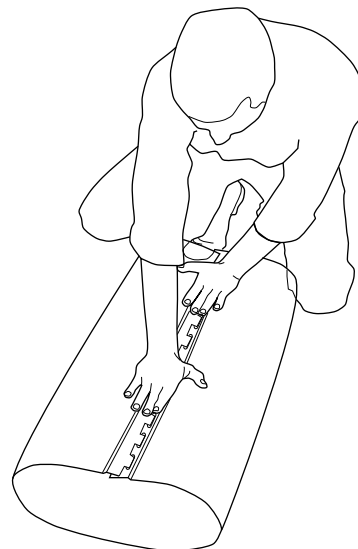
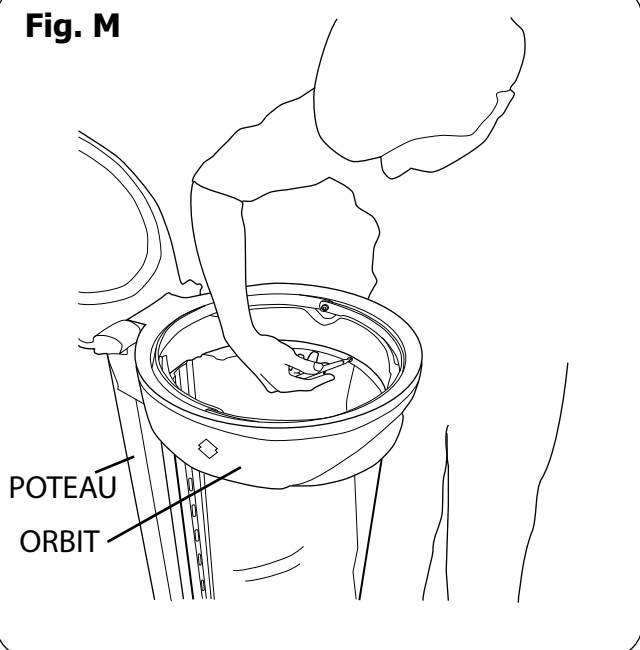


Fig. L



INSTALLATION DE L'ARMATURE EN POLYCARBONATE - SUITE

Fig. M



4. Positionnez l'armature en polycarbonate à l'intérieur de l'Orbis en vous assurant que les orifices de fixation de l'armature sont orientés vers le haut.

5. Assurez-vous que les pattes de fixation de l'armature sont dans le même alignement que le poteau situé à l'arrière. A l'aide d'un crayon, marquez la position des 5 orifices de l'armature à l'intérieur de l'Orbis (fig. M).

6. Retirez l'armature de l'anneau et percez les 5 trous que vous venez de marquer, au moyen de la mèche M5 (Fig. O).

7. Introduisez les inserts filetés M6 (pièce n°2) dans chaque orifice et vissez manuellement le plus loin possible. Resserez ensuite à l'aide de la clé Allen M6 (Fig. P)

8. Repositionnez l'armature et fixez-la à l'anneau au moyen des vis-boutons (pièce n°3) et des rondelles (pièce n°4). Serrez chaque vis manuellement avant de les resserrer avec la clé Allen M4 (Fig. Q).

Fig. O

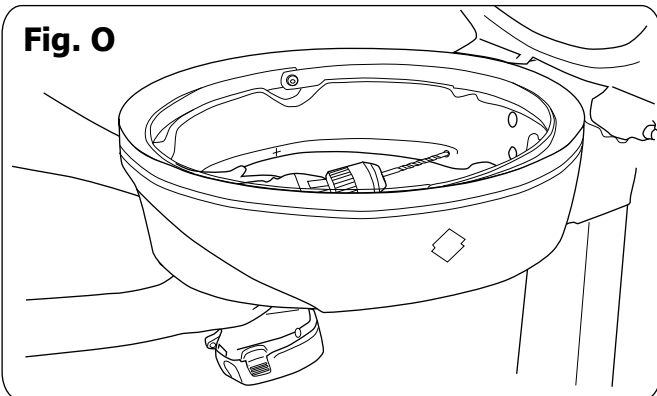


Fig. P

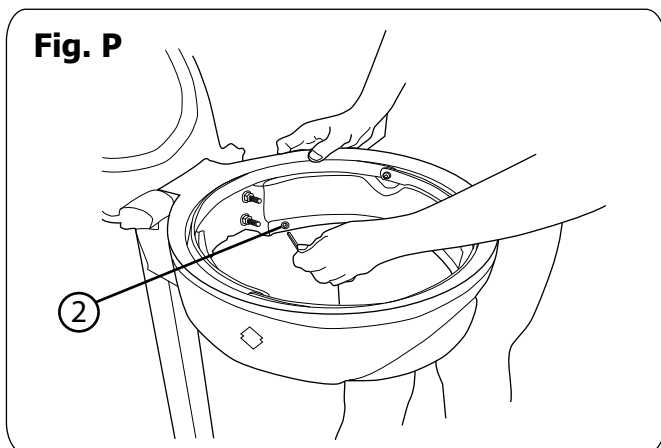
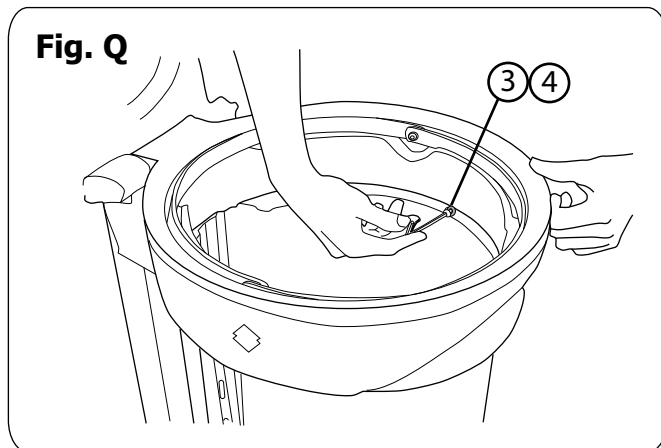


Fig. Q



 **Glasdon** et Orbis sont des marques commerciales déposées de Glasdon Group Ltd et de ses filiales au Royaume-Uni et partout dans le monde.

La société Glasdon ne sera pas tenue responsable de réclamations résultant d'une installation incorrecte, de modifications non autorisées ou encore d'une utilisation inappropriée du produit.

Glasdon Europe Sarl - Mai 2011 C00/0355
Glasdon UK. Ltd se réserve le droit de modifier les caractéristiques de ses produits sans avis préalable.



Glasdon®

Glasdon Europe Sarl

Parc du Buisson
2 rue des Verts Prés
CS 12048
59702 Marcq en Baroeul cedex
FRANCE

FR Tél : 03 20 26 25 24
Fax : 03 20 24 65 47

BE Tél : 02/502.00.00
Fax : 02/502.10.10

e-mail: info@glasdon-europe.com
web: www.glasdon.com



Glasdon®

Glasdon Europe AB

August Barks Gata 25
SE-421 32 Västra Frölunda
Suède

CH Tél: +41 22 533 11 40
Fax: +41 22 533 11 41

E-mail: bureau@glasdon.com
Web: www.glasdon.com